

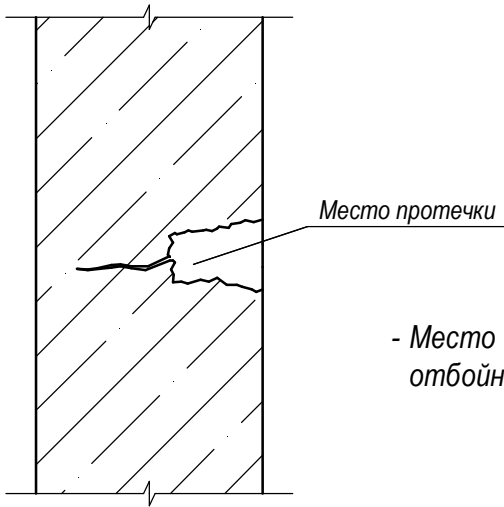
КТТрон[®]–8

Приложение к ТО № 22В-014

**Характерные области применения
материалов торговой марки
"КТТрон"**

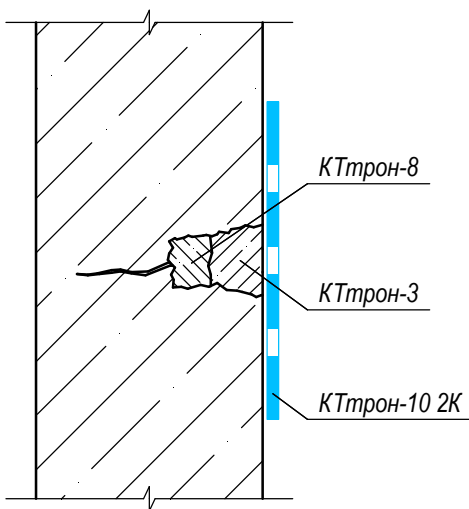
Содержание

Содержание	Лист 2
Ликвидация точечной протечки	Лист 3
Ликвидация протечки через отверстие диаметром более 50 мм	Лист 4
Ликвидация множественных протечек	Лист 5
Ликвидация протечек через швы	Лист 6



- Место протечки вскрыть при помощи перфоратора, отбойного молотка или ручного зубила.

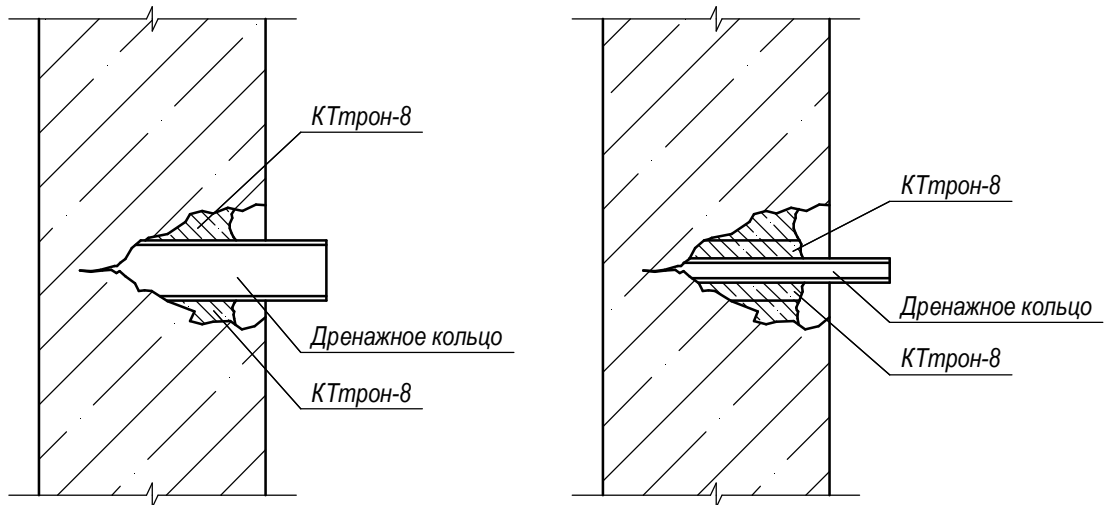
- Из готового раствора слепить подобие конуса.
- Острым концом вдавить в подготовленную полость.
- Плотнo прижать и удерживать в течении 4-5 минут.



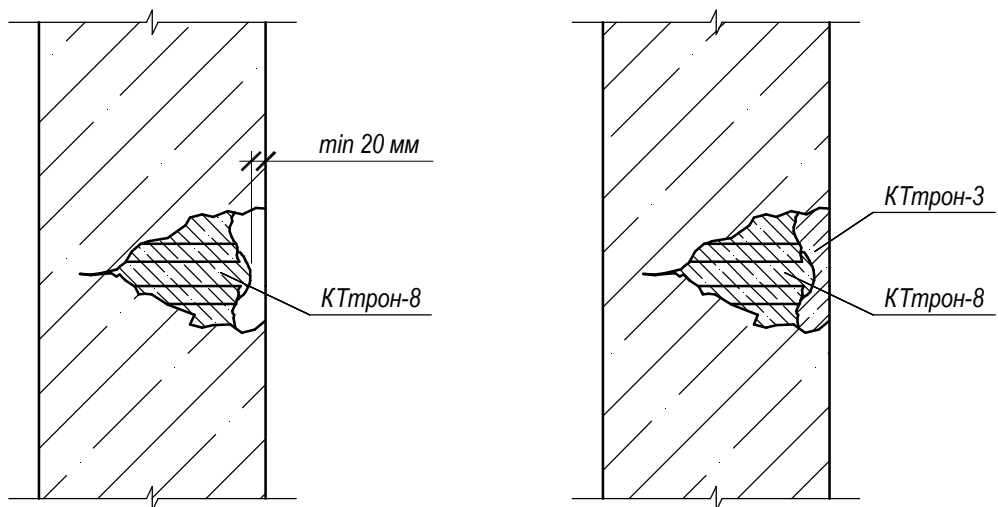
- Полость необходимо заполнить на 2/3 глубины, оставив место для заполнения ремонтным материалом.
- Через 1 час после остановки течи незаполненную часть полости зачеканить ремонтным материалом «КТрон-2» или «КТрон-3».

						Приложение к ТО № 22В-014 "КТрон-8"		
Изм.	Кол.уч.	Лист	№ док.	Подпись	Дата			
ГИП Н. контр. Проверил Работал						Стадия	Лист	Листов
						ТР	3	6
						ООО "Завод КТрон"		

- Место протечки вскрыть при помощи перфоратора, отбойного молотка или ручного зубила.
- Полости необходимо придать форму, позволяющую последовательно вставлять кольца уменьшающегося диаметра.
- Глубина полости должна быть не менее 50 мм.



- В подготовленную полость вставить кольцо с диаметром меньше диаметра полости.
- Далее зазор вокруг кольца заполнить материалом «КТрон-8».
- Через 10 минут кольцо вынуть и в уменьшенное отверстие вставить кольцо меньшего диаметра и снова зазор заполнить материалом «КТрон-8».
- Диаметр каждого следующего кольца должен быть на 30-50 мм меньше предыдущего.



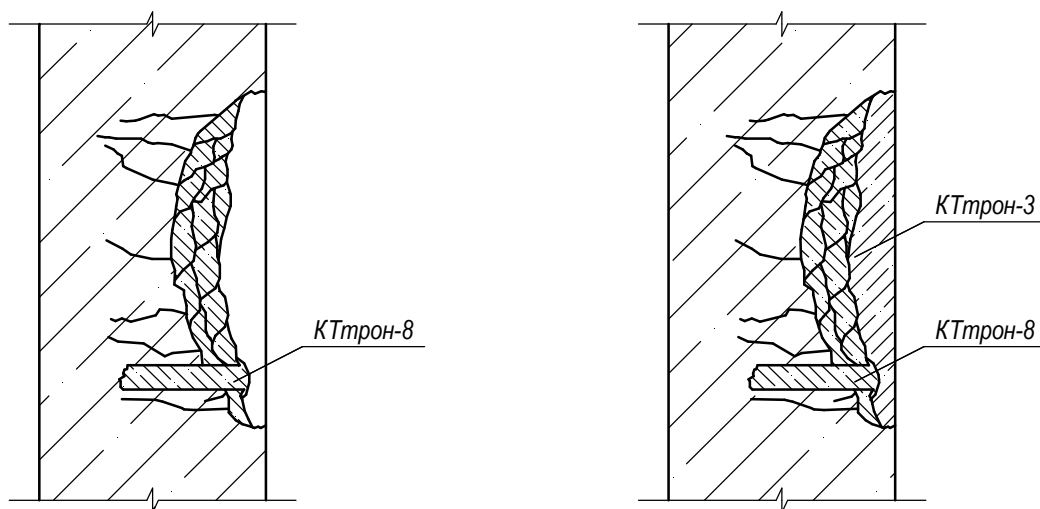
- Операция повторяется до тех пор, пока не останется отверстие, которое можно загерметизировать одной порцией материала «КТрон-8».
- Оставить место для заполнения ремонтным материалом.
- Через 1 час после остановки течи незаполненную часть полости зачеканить ремонтным материалом «КТрон-2» или «КТрон-3».

Приложение к ТО № 22В-014 "КТрон-8"						
Изм.	Кол.уч.	Лист	№ док.	Подпись	Дата	
ГИП						
Н. контр.						
Проверил						
Работал						
Ликвидация протечки через отверстие диаметром более 50 мм				Стадия	Лист	Листов
				ТР	4	6
				ООО "Завод КТрон"		

- Место протечки вскрыть при помощи перфоратора, отбойного молотка или ручного зубила.
- Глубина полости должна быть не менее 50 мм.
- Снизу установить водоотводящую трубку.



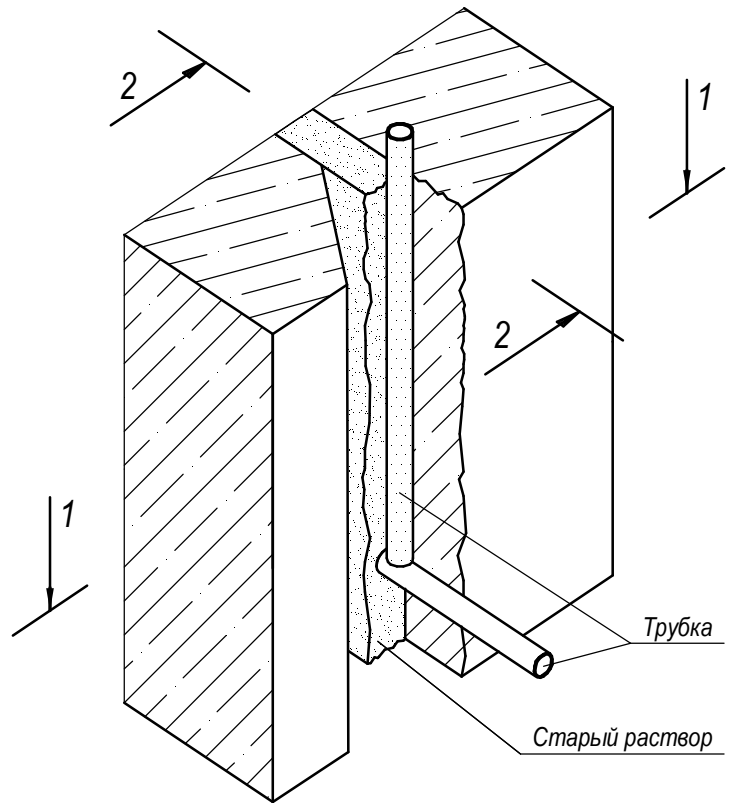
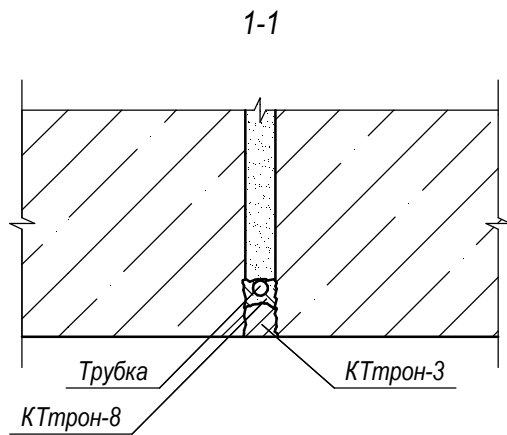
- Сверху вниз послойно заполнить полость небольшими порциями материалом "КТрон-8"



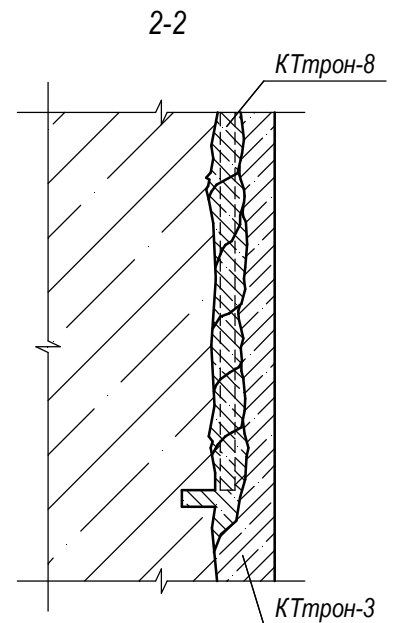
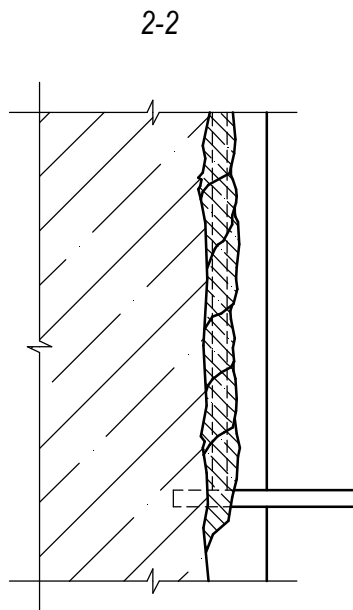
- Убрать трубку и заполнить отверстие материалом "КТрон-8"
- Оставить место для заполнения ремонтным материалом.
- Через 1 час после остановки течи незаполненную часть полости закрыть ремонтным материалом «КТрон-2» или «КТрон-3».

Приложение к ТО № 22В-014 "КТрон-8"					
Изм.	Кол.уч.	Лист	№ док.	Подпись	Дата
ГИП					
Н. контр.					
Проверил					
Работал					
Ликвидация множественных протечек			Стадия	Лист	Листов
			ТР	5	6
			ООО "Завод КТрон"		

- Шов вскрыть при помощи перфоратора, отбойного молотка или ручного зубила.
- По ширине шов вскрывается полностью на глубину не менее 50 мм.
- При ширине шва менее 30 мм шов расширить до ширины не менее 30 мм.
- Гладкие поверхности краев шва недопустимы.



- Дренажную трубку закрепить на внутренней поверхности шва по всей длине.
- В нижней части шва закрепить дренажную трубку для отвода воды из шва небольшой порцией материала «КТрон-8».



- Небольшими порциями заполнить весь шов в направлении сверху вниз.
- Шов заполнить материалом «КТрон-8» не на всю глубину.
- Через 1 час после остановки течи незаполненную часть полости закрыть ремонтным материалом «КТрон-2» или «КТрон-3».

Приложение к ТО № 22В-014 "КТрон-8"					
Изм.	Кол.уч.	Лист	№ док.	Подпись	Дата
ГИП					
Н. контр.					
Проверил					
Работал					
Ликвидация протечек через швы			Стадия	Лист	Листов
			ТР	6	6
			ООО "Завод КТрон"		