

ГАЛТЕЛЬ

ГАЛТЕЛЬ (от немецкого Hohlkehle – желобок, выемка) имеет несколько значений.

- Скругленный желобок (выемка), а также столярный инструмент для выстругивания желобков (багеты, плинтусы).
- Планка, прикрывающая стыки деталей. В строительстве галтелью обычно обозначает планку, прикрывающую стык между стеной и потолком, планка между стеной и полом называется плинтусом.
- Скругление внутренних углов на деталях машин для защиты от механических повреждений путем более равномерного распределения напряжений на них.

В гидроизоляции термин ГАЛТЕЛЬ используется для обозначения формы скругления нанесенного материала (ремонтные, шовные строительные смеси) на внутренние углы помещений. К ним относятся примыкания пол/стена, стена/стена, стена/потолок.

Устройством галтели достигается эффект снятия напряжения в слоях гидроизоляционных материалов по внутреннему углу строительной конструкции.

Для устройства галтели можно использовать «КТ трон-2», «КТ трон-3» и другие ремонтные материалы линейки «КТ ТРОН»

Примеры устройства галтели при гидроизоляционных работах:

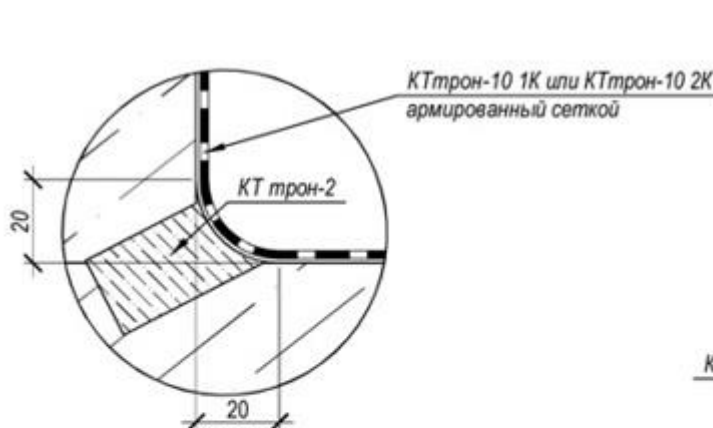


Рис. 1

Устройство галтели по внутреннему углу при наличии холодного (рабочего) шва.

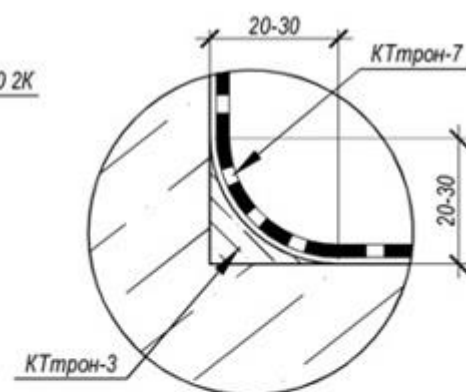


Рис. 2

Устройство галтели по монолитному внутреннему углу.